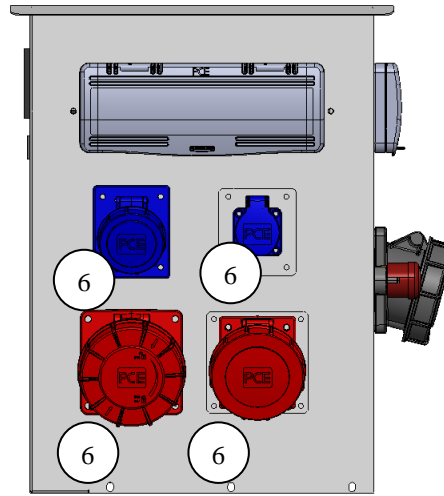
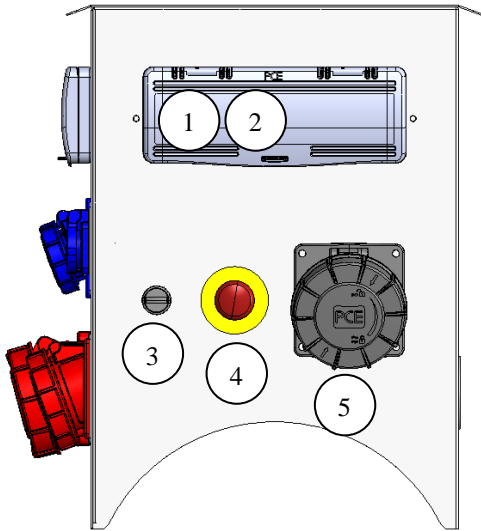
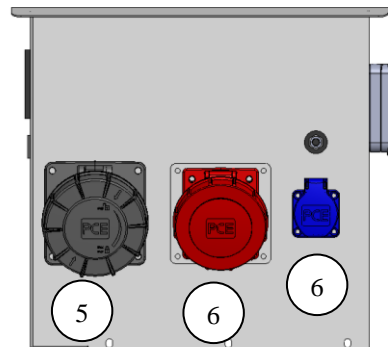
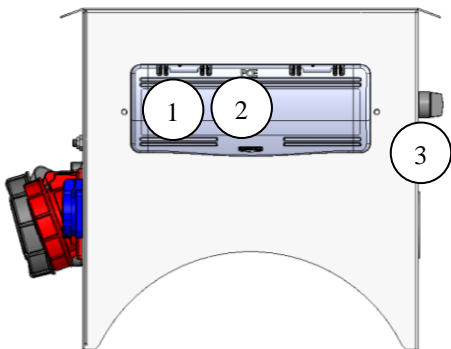


ISO FULL SCHALTSCHRANK - ISO FULL PANEL



ISO EASY SCHALTSCHRANK - ISO EASY PANEL



1 Isolationsüberwachung: Ist nur im Feldbetrieb aktiv. Somit ist kein Erdungsspieß nötig.
Isolation monitoring: is active only in field operation. This means that no ground rod is necessary



2 DMK70 Geräte: Schutz vor Über- und Unterfrequenz. Schutz aller 3 Phasen auf Unter- und Überspannung, Asymmetrie und Ausfall. Spricht eine der Überwachungen an, der Generator schaltet sich ab.
DMK70 device: Digital instrument that detects the three-phases voltage and amperage. In case of phase loss, wrong phases sequence, over-under voltage, over-under frequency and voltage asymmetry it shuts down the general circuit breaker protecting the load.



3_ Manualschalter HAUS/0/FELD

- 0: OFF
- 1: HAUS nur Steckdose für den Hausbetrieb arbeitet (1xCEE 5P 7h oder 1hr), feld Steckdosen arbeiten nicht
- 2: FELD nur Steckdosen für den Feldbetrieb arbeiten, mit Isolationsüberwachung. Haus Steckdose arbeitet nicht

Manual selector switch 1/0/2

- 0: OFF
- 1: HOUSE: only socket for domestic use is working (1xCEE 5P 7h OR 1hr), field sockets are not working.
- 2: FIELD only Sockets for field use are working (with isolator protection), Socket for domestic use is not working.

4_ Not-Aus-Knopf

Emergency push button

5_ Steckdose für den Hausbetrieb (kein Isolationsüberwachung)

Socket for domestic use (no isolator protection)

6_ Steckdosen für den Feldbetrieb (mit Isolationsüberwachung)

Sockets for field use (with isolator protection)